

**FORTE**

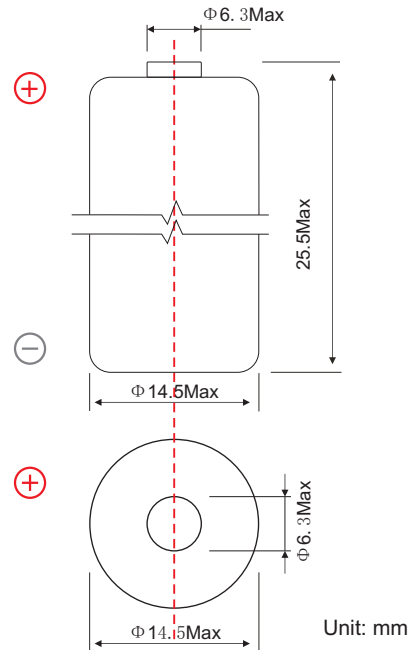
FORTE BATTERY

## LITHIUM MANGANESE DIOXIDE BATTERY

## 锂二氧化锰电池 | 型号: CR14250SE

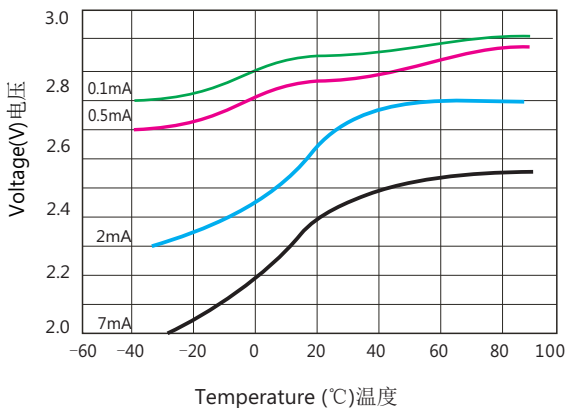
## Characteristics 性能数据

Nominal capacity(0.2mA-2.0v-25°C).....	900mAh
标称容量	
Nominal voltage.....	3.0v
额定电压	
Max.constant current.....	8mA
最大连续工作电流	
Max.pulse current.....	70mA
最大脉冲电流	
Weight.....	11g
电池重量	
Volume.....	Φ 14.5X25.5mm
电池尺寸	
Workable temperature.....	-40°C ~ +85°C
工作温度	

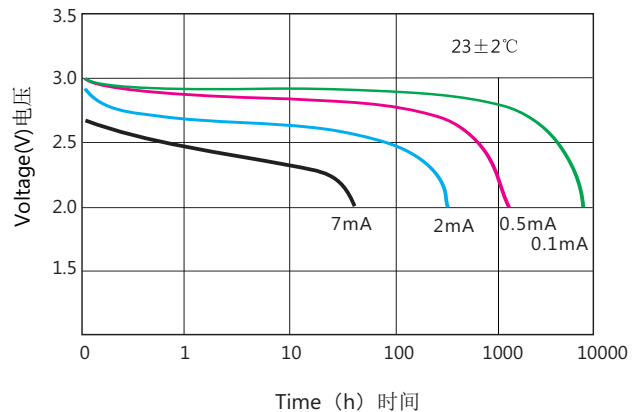


极端样式可按照客户要求定做

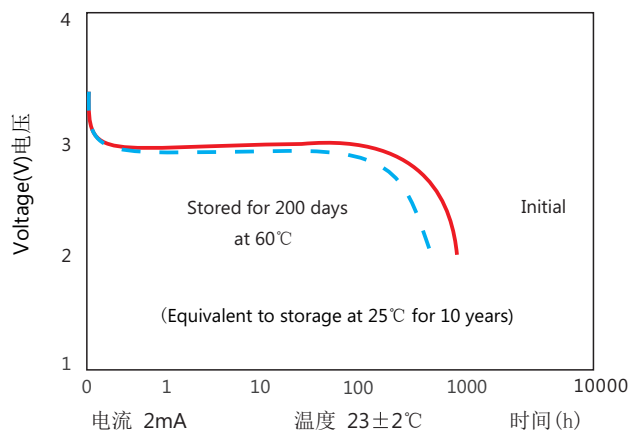
## Temperature Characteristics 温度特性



## Discharge Characteristics 常温负载特性



## Storage characteristics 存储特性



ZINCHU - литиевые элементы питания

Офис-склад: г. Красногорск, ш. Ильинское, д. 1А, оф. 30, этаж 2

Тел.: 8-499-350-32-34 Сайт: www.zinchu.ru E-mail: sales@zinchu.ru