

**Защищённый 3350mAh**

**zin chu**

Модель: **INR18650/35P**

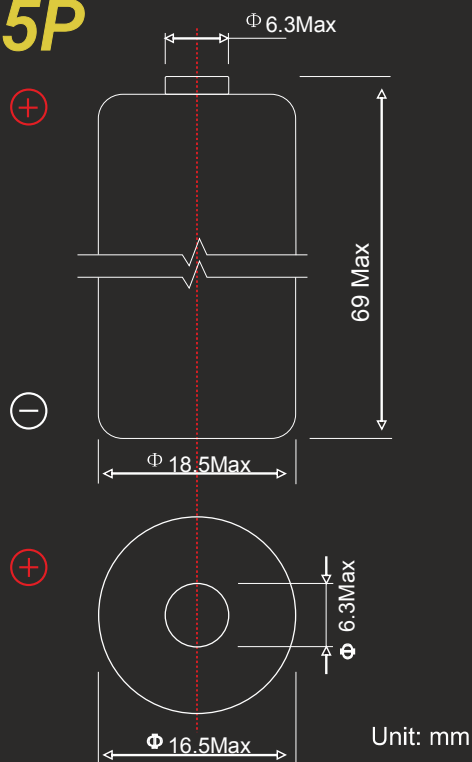
### Технические характеристики

Номинальная емкость.....	3350 mAh
Номинальное напряжение.....	3.6В
Напряжение минимальное.....	2.75 В
Напряжение максимальное.....	4.2 В
Ток заряда максимальный.....	3.35(1C)A
Ток заряда рекомендованный.....	0.67 (0.2C) A
Ток разряда максимальный.....	10 (3C) A
Ток разряда рекомендуемый.....	3.35(1C)A
Количество циклов заряд-разряд.....	300 @ 100% DOD 500 @ 70% DOD

Вес.....	50 грамм
Габариты.....	Ф 18.5x69 мм

### Температурные характеристики

Температура эксплуатации (заряд).....	0°C ~ +45°C
Температура эксплуатации (разряд).....	-20°C ~ +60°C



### Характеристики BMS

Перезаряд.....	4.280 ± 25mV
Напряжение восстановления перезаряда.....	4.075 ± 25mV
Время срабатывания.....	800 - 1200мсек
Переразряд.....	2.8 ± 50mV
Напряжение восстановления переразряда.....	2.9 ± 50mV