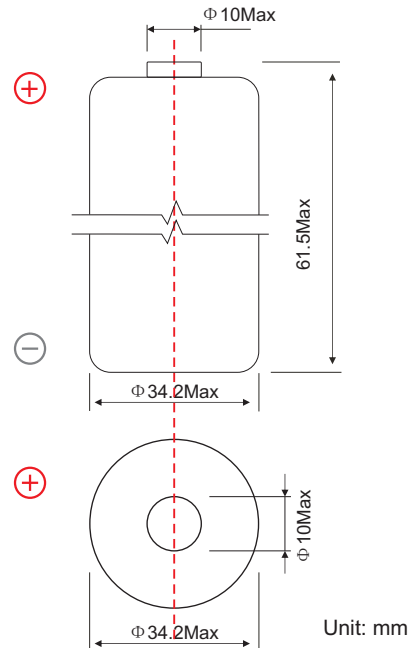


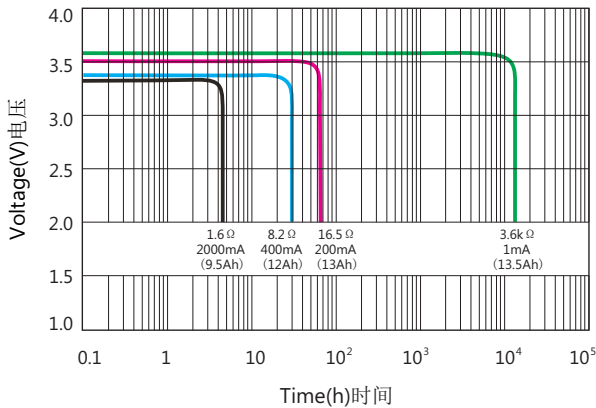
Characteristics 性能数据

| | |
|---------------------------------------|---------------|
| Nominal capacity(10mA-2.0v-25°C)..... | 14500mAh |
| 标称容量 | |
| Nominal voltage..... | 3.6v |
| 额定电压 | |
| Max.constant current..... | 2000mA |
| 最大连续工作电流 | |
| Max.pulse current..... | 4000mA |
| 最大脉冲电流 | |
| Weight..... | 110g |
| 电池重量 | |
| Volume..... | Φ 34.2X61.5mm |
| 电池尺寸 | |
| Workable temperature..... | -60°C ~ +85°C |
| 工作温度 | |

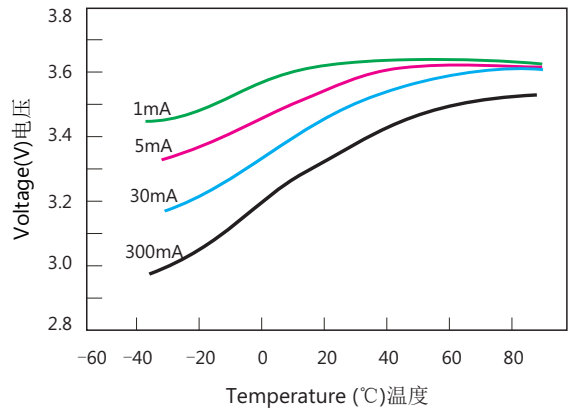


极端样式可按照客户要求定做

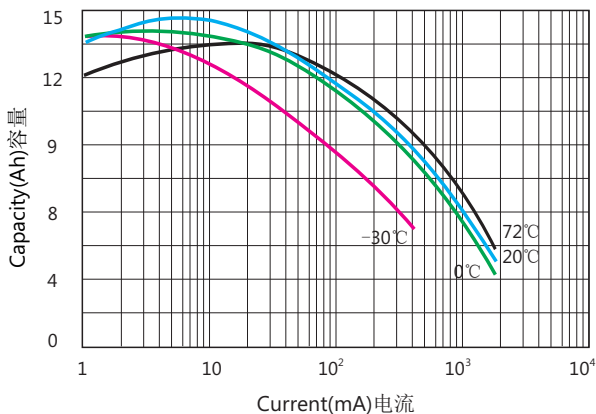
Discharge characteristic 放电特性 (25°C)



Voltage vs temperature 电压 vs 温度



Capacity vs current 容量 vs 电流



Storage characteristics 存储特性

