

FORTE

FORTE BATTERY

LITHIUM THIONYL CHLORIDE BATTERY

高温锂亚电池 | 型号: ER26500S**Characteristics 性能数据**

Nominal capacity(0.5mA-2.0v-150°C).....6000mAh

标称容量

Nominal voltage.....3.6v

额定电压

Max.constant current.....150mA

最大连续工作电流

Max.pulse current.....300mA

最大脉冲电流

Weight.....55g

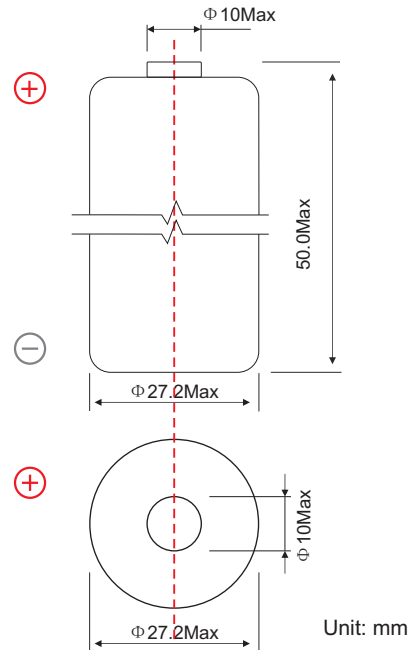
电池重量

Volume..... $\Phi 27.2 \times 50.0$ mm

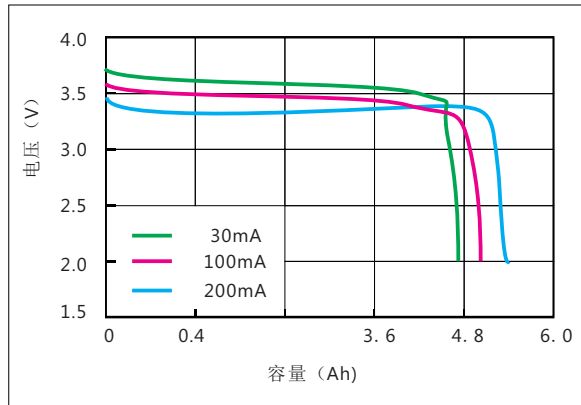
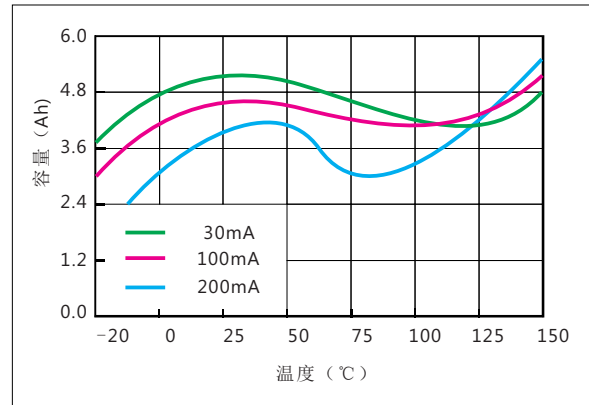
电池尺寸

Workable temperature..... $-40^{\circ}\text{C} \sim +150^{\circ}\text{C}$

工作温度



极端样式可按照客户要求定做

150°C放电曲线**容量与温度关系曲线 (2.0V终止)**

ZINCHU - литиевые элементы питания

Офис-склад: г. Красногорск, ш. Ильинское, д. 1А, оф. 30, этаж 2

Тел.: 8-499-350-32-34 Сайт: www.zinchu.ru E-mail: sales@zinchu.ru