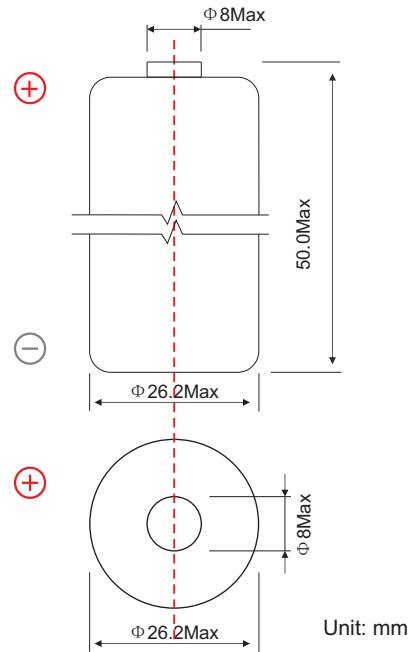


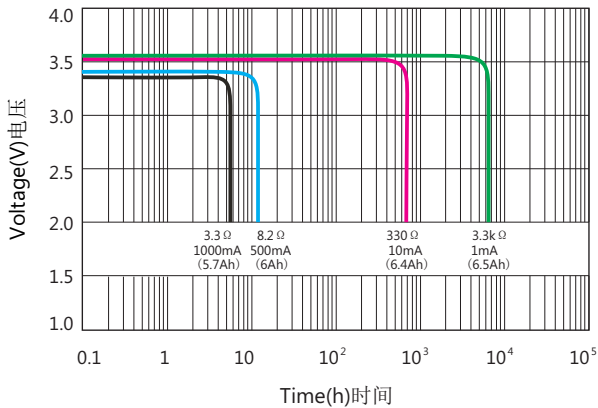
Characteristics 性能数据

Nominal capacity(10mA-2.0v-25°C).....	6500mAh
标称容量	
Nominal voltage.....	3.6v
额定电压	
Max.constant current.....	1500mA
最大连续工作电流	
Max.pulse current.....	2500mA
最大脉冲电流	
Weight.....	57g
电池重量	
Volume.....	Φ 26.2X50.0mm
电池尺寸	
Workable temperature.....	-60°C ~ +85°C
工作温度	

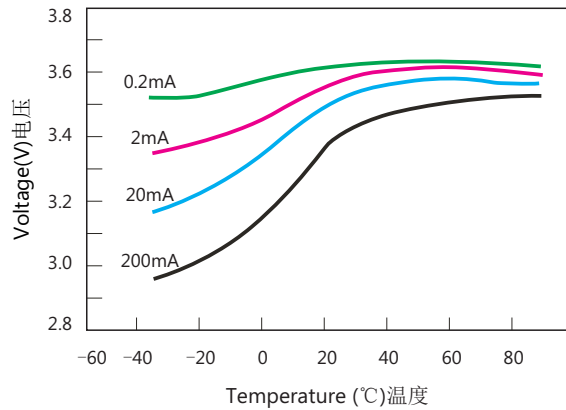


极端样式可按照客户要求定做

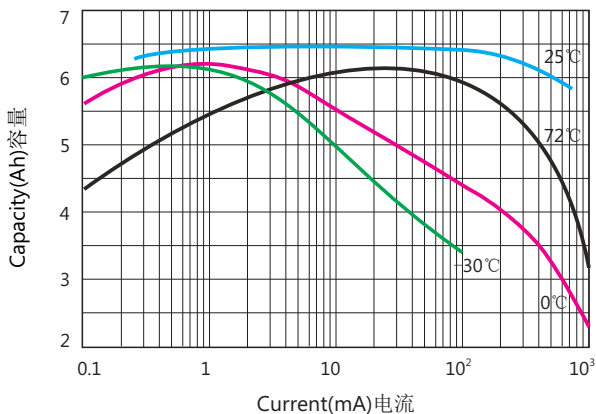
Discharge characteristic 放电特性 (25°C)



Voltage vs temperature 电压 vs 温度



Capacity vs current 容量 vs 电流



Storage characteristics 存储特性

