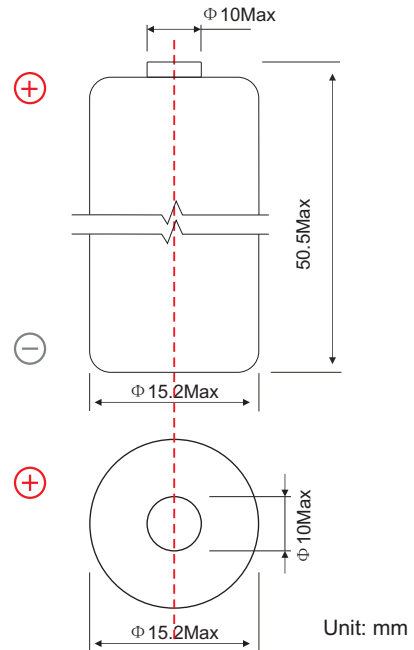


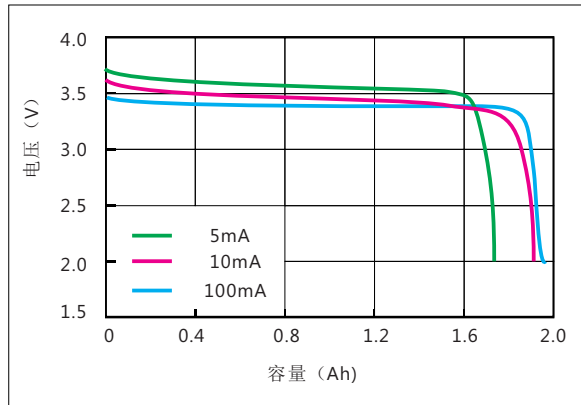
Characteristics 性能数据

|  |                |
|--|----------------|
| Nominal capacity(10mA-2.0v-150°C)..... | 1900mAh        |
| 标称容量                                   |                |
| Nominal voltage.....                   | 3.6v           |
| 额定电压                                   |                |
| Max.constant current.....              | 100mA          |
| 最大连续工作电流                               |                |
| Max.pulse current.....                 | 200mA          |
| 最大脉冲电流                                 |                |
| Weight.....                            | 20g            |
| 电池重量                                   |                |
| Volume.....                            | Φ 15.2X50.5mm  |
| 电池尺寸                                   |                |
| Workable temperature.....              | -40°C ~ +150°C |
| 工作温度                                   |                |



极端样式可按照客户要求定做

150°C放电曲线



容量与温度关系曲线 (2.0V终止)

