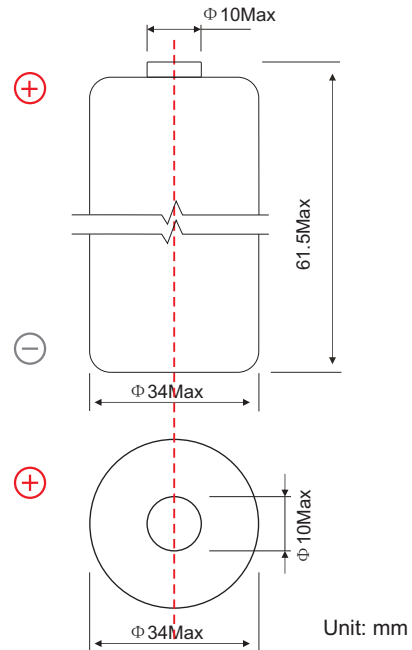


FORTE

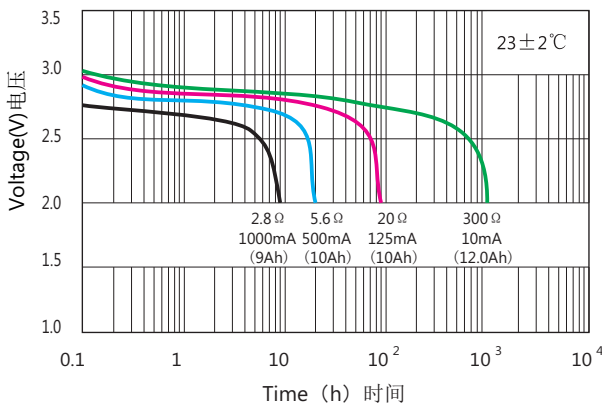
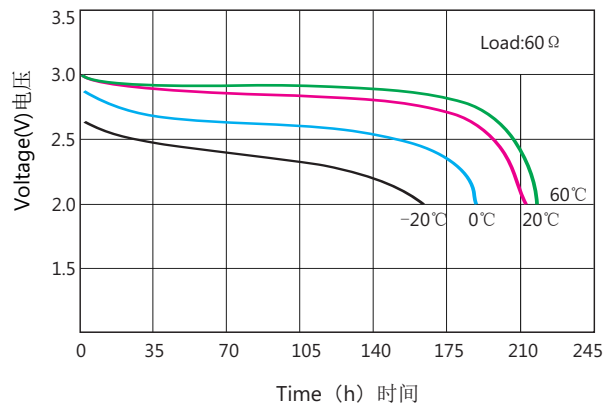
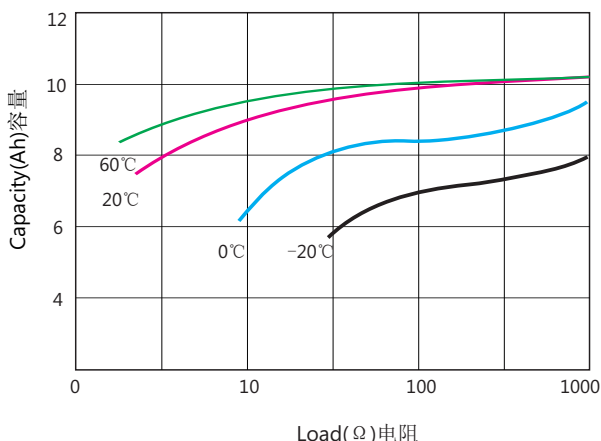
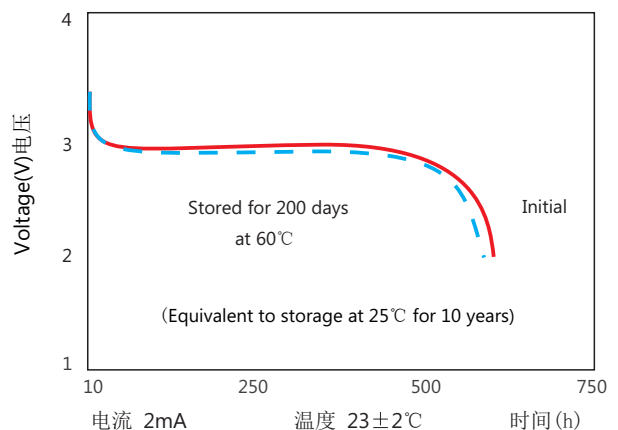
FORTE BATTERY

LITHIUM MANGANESE DIOXIDE BATTERY

锂二氧化锰电池 | 型号: CR34615

Characteristics 性能数据Nominal capacity(10mA-2.0v-25°C).....12000mAh
标称容量Nominal voltage.....3.0v
额定电压Max.constant current.....2000mA
最大连续工作电流Max.pulse current.....3000mA
最大脉冲电流Weight.....125g
电池重量Volume..... $\Phi 34.0 \times 61.5$ mm
电池尺寸Workable temperature..... $-40^{\circ}\text{C} \sim +85^{\circ}\text{C}$
工作温度

极端样式可按照客户要求定做

Discharge characteristic 放电特性 (25°C)**Temperature Characteristics 温度特性****Load-Capacity Characteristics 容量\温度\电流****Storage characteristics 存储特性**

ZINCHU - литиевые элементы питания

Офис-склад: г. Красногорск, ш. Ильинское, д. 1А, оф. 30, этаж 2

Тел.: 8-499-350-32-34 Сайт: www.zinchu.ru E-mail: sales@zinchu.ru